



МЭРИЯ ГОРОДА МАГАДАНА

ПОСТАНОВЛЕНИЕ

от «___» _____ г. № _____

г. Магадан

О предоставлении разрешения на отклонение от предельных параметров разрешенного строительства, реконструкции объектов капитального строительства в части изменения минимального отступа от границ земельного участка с кадастровым номером 49:09:031116:3, расположенного в городе Магадане в районе улицы Флотской

В соответствии со статьей 40 Градостроительного кодекса Российской Федерации, пунктом 10.6 раздела 10 Положения об организации проведения общественных обсуждений или публичных слушаний по вопросам градостроительной деятельности на территории муниципального образования «Город Магадан», утвержденного решением Магаданской городской Думы от 24.12.2021 № 74-Д, в целях соблюдения прав человека на благоприятные условия жизнедеятельности, прав и законных интересов правообладателей земельных участков и объектов капитального строительства, учитывая рекомендации комиссии по землепользованию и застройке и результаты общественных обсуждений, руководствуясь статьями 35.1, 45 Устава муниципального образования «Город Магадан», мэрия города Магадана **постановляет:**

1. Предоставить разрешение на отклонение от предельных параметров разрешенного строительства, реконструкции объектов капитального строительства в части изменения минимального отступа от границ земельного участка с кадастровым номером 49:09:031116:3, расположенного

в городе Магадане в районе улицы Флотской, в целях определения мест допустимого размещения зданий, строений, сооружений, за пределами которых запрещено строительство зданий, строений, сооружений в точках 1-2 с 5 метров до 1,6 метров, в точках 4-1 с 5 метров по границам земельного участка согласно приложению, по обращению Митрохиной Антонины Владимировны в интересах ООО «Русский продукт».

2. Комиссии по землепользованию и застройке направить копию настоящего постановления Митрохиной А.В.

3. Опубликовать настоящее постановление в средствах массовой информации и разместить на официальном сайте муниципального образования «Город Магадан» в сети Интернет.

4. Настоящее постановление вступает в силу после его официального опубликования.

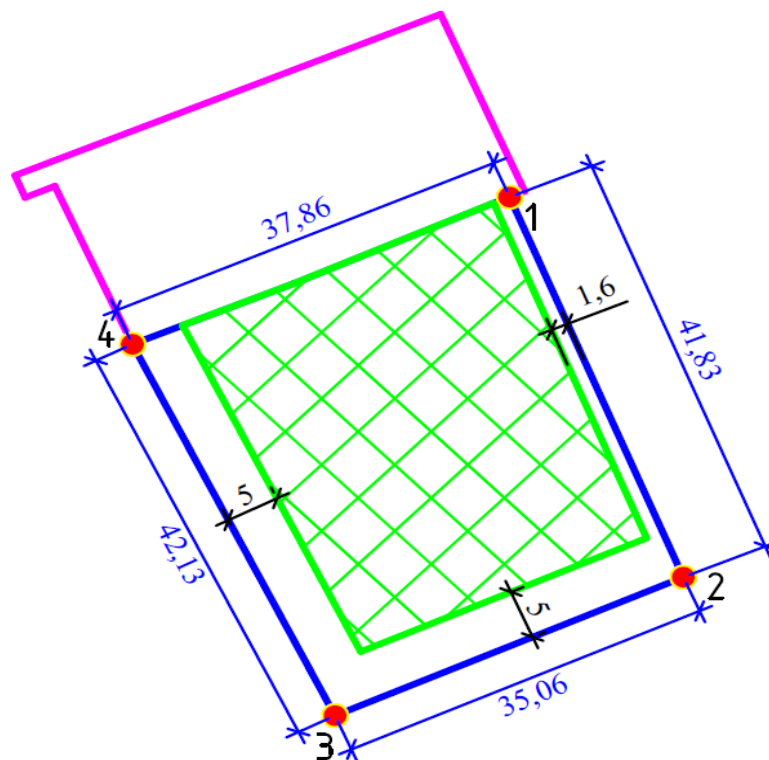
Глава муниципального образования
«Город Магадан», мэр города Магадана

Ю. Гришан

ПРИЛОЖЕНИЕ

к постановлению мэрии
города Магадана
от _____ № _____

**Схема границ земельного участка с кадастровым номером
49:09:031116:3, расположенного в городе Магадане в районе улицы
Флотской, в целях определения мест допустимого размещения зданий,
строений, сооружений, за пределами которых запрещено строительство
зданий, строений, сооружений**



- границы мест допустимого размещения зданий, строений, сооружений, за пределами которых запрещено строительство зданий, строений, сооружений