

Проект лесовосстановления на лесном участке № 50 / 2023 год

Лесовосстановление: искусственное (естественное, искусственное, комбинированное)

Субъект Российской Федерации: Магаданская область

Лесной район: Дальневосточный таежный район

Характеристика местоположения лесного участка:

Лесничество: Магаданское

Участковое лесничество: Ольское

Урочище:

№ Квартала: 87

№ Выдела: 102,110

Площадь лесного участка, га: 3,3349

(исходные данные для проекта лесовосстановления: материалы обследования лесного участка при выборе способа лесовосстановления, план лесного участка, масштаб 1:10 000 прилагаются к проекту лесовосстановления)

Характеристика лесорастительных условий лесного участка:

Рельеф участка (уклон): равнинный, горно-таежный

Гидрологические условия (увлажнение): периодический застой поверхностных вод (на время оттаивания мерзлоты)

Почва: торфяно-глеевая, мокрая, легко-суглинистая, свежая, задернение среднее, маломощная

Характеристика площадей лесного участка:

гарь (выдел № 102), пустырь (выдел № 110)

Степень задернения почвы (слабая, средняя, сильная): средняя.

Степень минерализации почвы (% от площади лесного участка) -

Состояние очистки от порубочных остатков и валежника (захламленность, м) слабая (5 - 20 м /га).

Категория доступности для техники: доступная.

(вырубки, гари, прогалины, иные не занятые лесными насаждениями или предназначенные для лесовосстановления земли)

Характеристика вырубки:

Нет вырубки

Характеристика имеющихся подроста и молодняка лесных древесных пород:

состав пород: ед. дер. БКС

средний возраст, лет: 0

средняя высота, м: 0,5

количество деревьев и кустарников, тыс. штук/га: 0,18

размещение их по площади лесного участка (равномерное, неравномерное, групповое): неравномерное

состояние лесных насаждений и их оценка: жизнеспособны

Проектируемый способ лесовосстановления:

искусственное лесовосстановление

(естественное лесовосстановление, искусственное лесовосстановление, комбинированное лесовосстановление (посев, посадка))

Обоснование проектируемого способа лесовосстановления основных лесных древесных пород восстанавливаемых лесов с учетом особенностей производства работ в различных категориях защитных лесов и особо защитных участках лесов (для лесных участков, предназначенных для проведения лесовосстановления, на которых лесовосстановительные мероприятия осуществляются лицами, указанными в подпункте "а" пункта 6 Правил, государственными (муниципальными) учреждениями, указанными в подпункте "б" пункта 6 Правил)

Сроки и технологии (методы) выполнения работ по лесовосстановлению (для лесных участков, предназначенных для проведения лесовосстановления, на которых лесовосстановительные мероприятия осуществляются лицами, указанными в подпункте "а" пункта 6 Правил, государственными (муниципальными) учреждениями, указанными в подпункте "б" пункта 6 Правил)

1. Способ лесовосстановления искусственный.
2. Главная (целевая) порода Лиственница Сибирская.
3. Способ и вид подготовки лесного участка для создания лесных культур и обработки почвы:
- Частичная узкополосная механизированная расчистка участка гидромеханическим бульдозером SHANTUI SD 16, с сохранением плодородного слоя почвы, для устранения вредного воздействия травянистой, древесно-кустарниковой растительности, с последующей посадкой в гусеницу саженцев с закрытой корневой системой Лиственницы Сибирской. Размещение и размеры полос на площади: - расстояния между центрами полос - 10 м, - ширина полосы - 3,0 м, - общая протяженность полос на 1 га - 1,0 км/га.
Сроки проведения обработки почвы - сентябрь 2023г.
Применяемые машины и орудия – Бульдозер SHANTUI SD 16
Сдача подготовки почвы с целью начала посадки лесных культур - сентябрь 2023г.
4. Метод и способ искусственного лесовосстановления - ручная посадка сеянцев Лиственницы Сибирской с закрытой корневой системой (ЗКС)
5. Сроки проведения работ - сентябрь 2023 г.
6. Применяемые машины и орудия - труба лесопосадочная (или аналоги)
7. Количество посадочных (посевных мест) на 1 га, тыс. шт. - не менее 2,0.
8. Размещение посадочных (посевных мест): расстояние между центрами полос - 10 м, количество рядов в 1 полосе - 2 шт., расстояние в рядах (шаг посадки) - 1,0 м.
Схема смешения пород - Л-Л-Л-Л
9. Необходимость проведения предварительных и сопутствующих мероприятий:
противопожарные: - устройство минерализованной полосы по периметру лесокультурной площади шириной не менее 1,4 м срок - сентябрь 2023г.

Сроки и технологии (методы) выполнения работ по агротехническим уходам (для лесных участков, предназначенных для проведения лесовосстановления, на которых лесовосстановительные мероприятия осуществляются лицами, указанными в подпункте "а" пункта 6 Правил, государственными (муниципальными) учреждениями, указанными в подпункте "б" пункта 6 Правил)

Сроки и технологии (методы) выполнения работ по лесоводственным уходам (для лесных участков, предназначенных для проведения лесовосстановления, на которых лесовосстановительные мероприятия осуществляются лицами, указанными в подпункте "а" пункта 6 Правил, государственными (муниципальными) учреждениями, указанными в подпункте "б" пункта 6 Правил)

Требования к используемому для лесовосстановления посадочному (посевному) материалу:

Порода: Лиственница Сибирская

Вид посадочного материала (сеянцы, саженцы с открытой (закрытой) корневой системой, селекционная категория происхождения семян, лесосеменной район): сеянцы Лиственницы Сибирской с закрытой корневой системой (ЗКС), выращенные из семян селекционной категории нормальных свойств, относящихся к 8 лесосеменному району.

Возраст, лет: 1-2

Высота, см: не менее 8

Диаметр корневой шейки, мм: не менее 2,0 мм.

Характеристика посевного материала:

Порода: Лиственница Сибирская

Класс качества семян: 1

Селекционная категория: нормальная

Место происхождения (лесосеменной район): 8 лесосеменной район

Требования к молоднякам, площади которых подлежат отнесению к землям, на которых расположены леса, для признания работ по лесовосстановлению законченными (для лесных участков, предназначенных для проведения лесовосстановления, на которых лесовосстановительные мероприятия осуществляются лицами, указанными в подпункте "а" пункта 6 Правил, государственными (муниципальными) учреждениями, указанными в подпункте "б" пункта 6 Правил):

Порода: Лиственница Сибирская

Возраст, лет: -

Количество деревьев основных лесных древесных пород, тыс. штук/га: не менее 1,5

Средняя высота, м: не менее 1,1

Объем работ по лесовосстановлению (площадь лесовосстановления, га) (для лесных участков, предназначенных для проведения лесовосстановления, на которых лесовосстановительные мероприятия осуществляются лицами, указанными в подпункте "а" пункта 6 Правил, государственными (муниципальными) учреждениями, указанными в подпункте "б" пункта 6 Правил)

3,3349

Проектируемый объем работ по лесовосстановлению (для лесных участков, предназначенных для проведения лесовосстановления, на которых лесовосстановительные мероприятия осуществляются лицами, указанными в подпункте "а" пункта 6 Правил, государственными (муниципальными) учреждениями, указанными в подпункте "б" пункта 6 Правил):

площадь лесовосстановления, га: 3,3349

количество жизнеспособных растений основных лесных древесных пород, тыс.штук /га: 2

количество жизнеспособных растений основных лесных древесных пород на всей площади, тыс. штук: 6,67

Исполнитель работ по лесовосстановлению:



Соболев Александр Анатольевич
(Фамилия, имя, отчество -
последнее при наличии)

Должность (При наличии)

Подпись

29.08.2023

Число, месяц, год

СХЕМА РАСПОЛОЖЕНИЯ УЧАСТКА ПОД ЛЕСОВОССТАНОВЛЕНИЕ
 МАГАДАНСКОЕ ЛЕСНИЧЕСТВО, ОЛЬСКОЕ УЧАСТКОВОЕ ЛЕСНИЧЕСТВО,
 КВАРТАЛ 87, ВЫДЕЛ 102,110, ПЛОЩАДЬ 3,3349 ГА
 МАСШТАБ 1:10 000

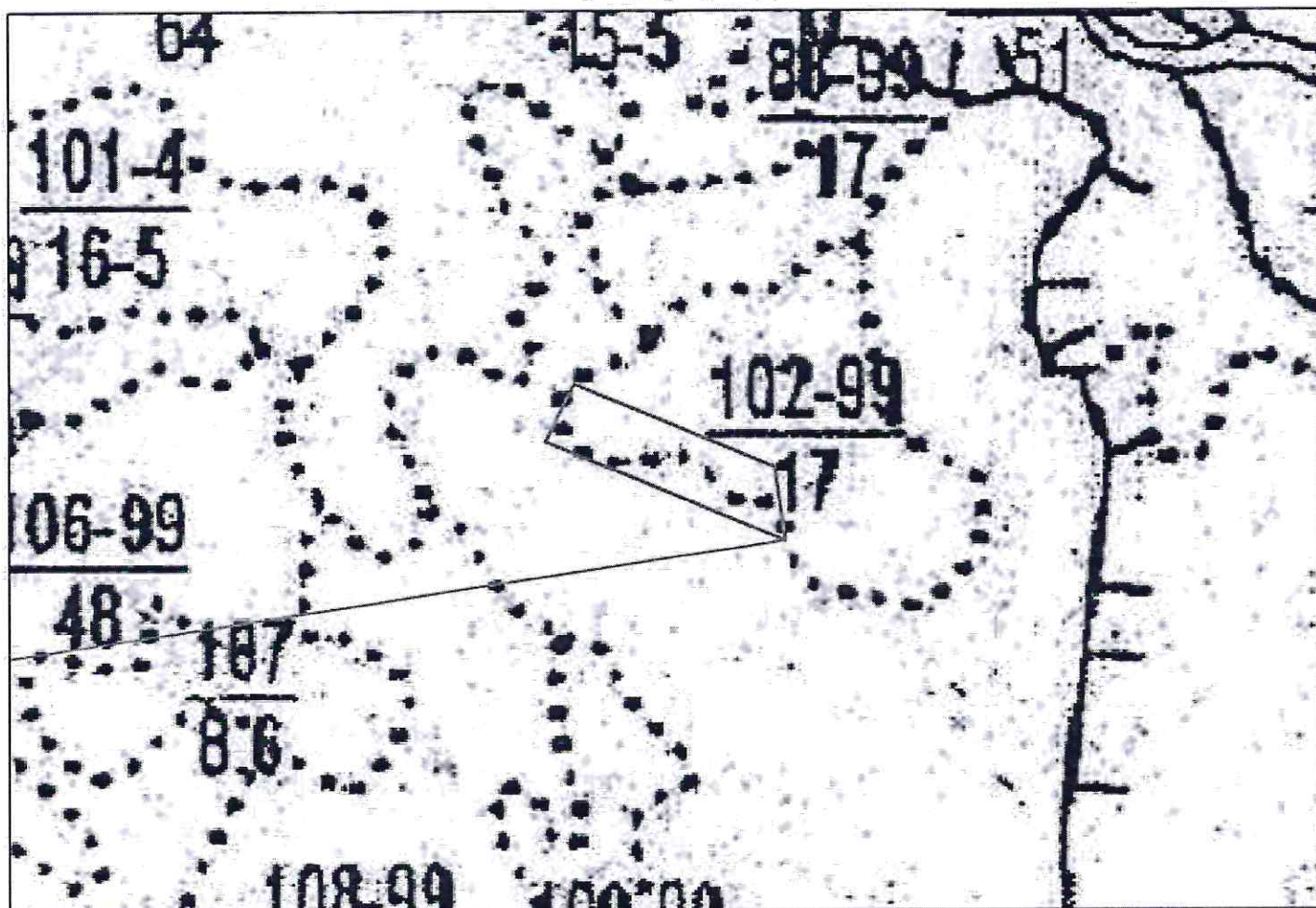
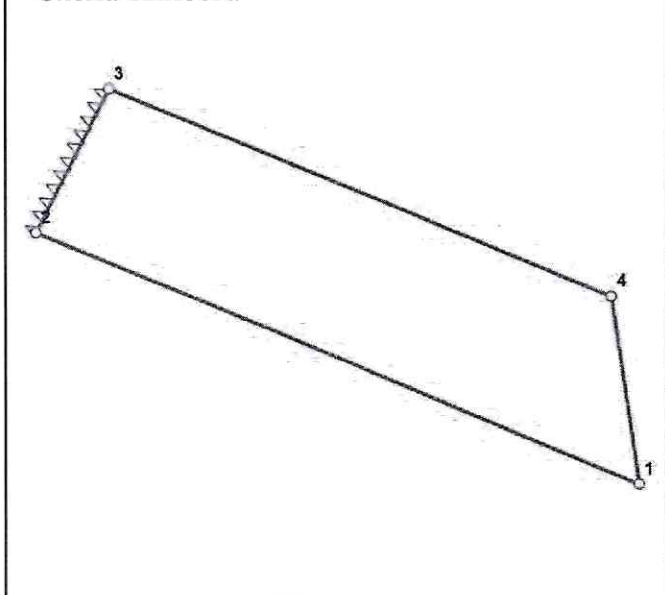


Схема-выноска



Условные обозначения

- Поворотные точки
- Привязка
- Участок под искусственное лесовосстановление
- ~~~~~ Проектируемые минерализованные полосы

номер точки (столба)	Геоданные		Каталог координат WGS 84	
	Направление линии (азимут, °)	Длина линии, м	Долгота (X)	Широта (Y)
0-1	79.8°	2264.2	151,206616974793°	59,6017560655834°
1-2	291.2°	383	151,246089148073°	59,6053335901851°
2-3	24.9°	95.2	151,239763902851°	59,606576680825°
3-4	111.2°	319.7	151,24047430333°	59,6073512860593°
4-1	170.2°	110.8	151,245754143671°	59,6063136668256°

